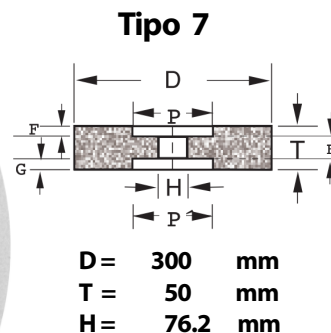


Clave 330

1. Descripción del producto:

Rueda abrasiva

Dimensiones (in):	12" x 2" x 3"
Dimensiones (mm):	300 x 50 x 76.20
Abrasivo:	Óxido de aluminio
Especificación:	89A60K5VA0
Máx. rpm:	2,550
Vel. Máxima:	40 m/s



1. Aplicación

- Excelente para el rectificado tangencial de superficies planas y para rectificar aceros templados, rápidos y grado herramienta.
- Deja un acabado medio.

2. Instrucciones de operación

- Utilice en una rectificadora.
- Monte la rueda y déjela girar en vacío durante un minuto para verificar que no esté dañada.

3. Información de seguridad

- Nunca exceda la velocidad marcada en la etiqueta.
- Siempre utilice guardas de seguridad.
- Se recomienda usar equipo de seguridad completo (guantes, protección auditiva, mascarilla y lentes de seguridad).
- Nunca utilice una rueda que se haya mojado.
- El uso inadecuado puede provocar lesiones severas.
- Úsese como lo indica la norma ANSI B7.1

4. Manejo

- La inspección inicial debe hacerse en la caja original. Si existe evidencia visible de daño en la caja, la mercancía no debe ser aceptada.
- Maneje la rueda con precaución para prevenir golpes o caídas. Si una rueda sufre caída, fractura, desprendimiento de una sección o se sospecha que puede tener daño, no deberá ser montada.

5. Almacenamiento

- Guarde las ruedas sobre una superficie plana y no las golpee, ni las deje caer.
- Las ruedas no deben ser expuestas a:
 - (a) Agua u otros solventes.
 - (b) Temperaturas extremas o condiciones de humedad.
- Para más información consultar la norma ANSI B7.1.

6. Unidades de empaque

- Piezas por caja: 1 unidad.